



Zrób swój własny kosmiczny łazik

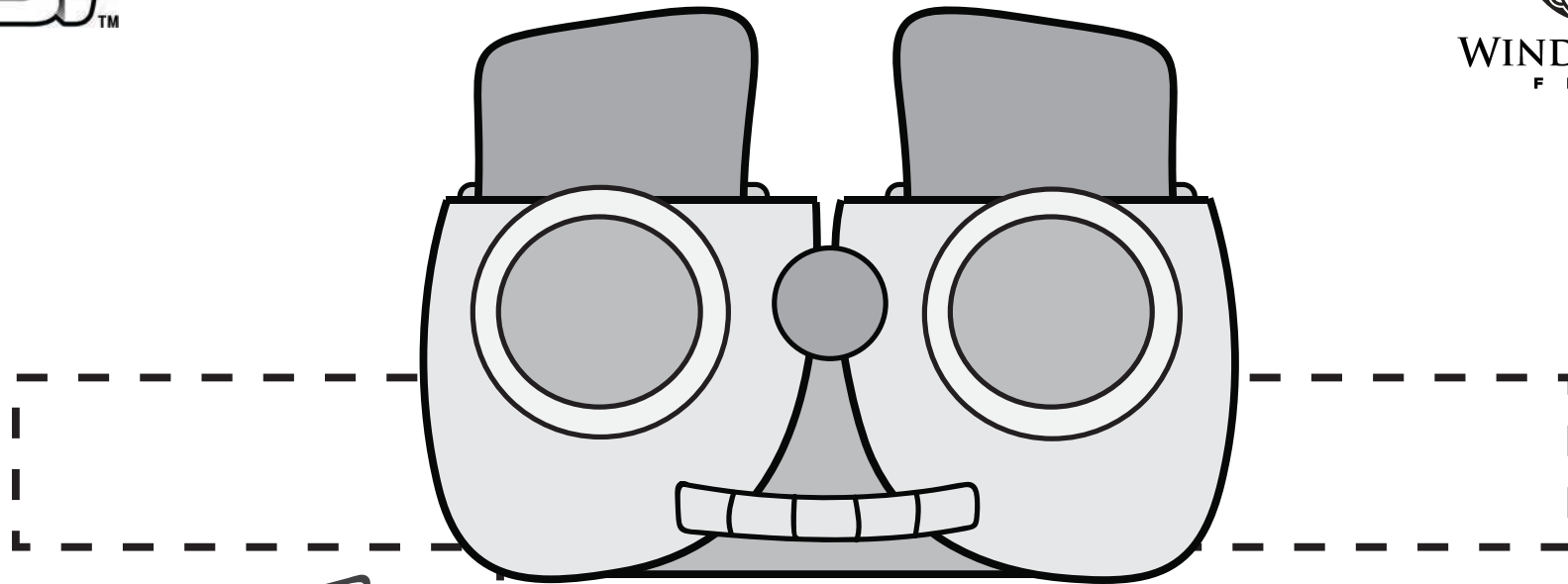


Podążaj za instrukcjami
i wytnij oraz stwórz swojego
własnego kosmicznego łazika.

Potrzebne będą:

- nożyczki
- klej lub taśma klejąca
- tektura

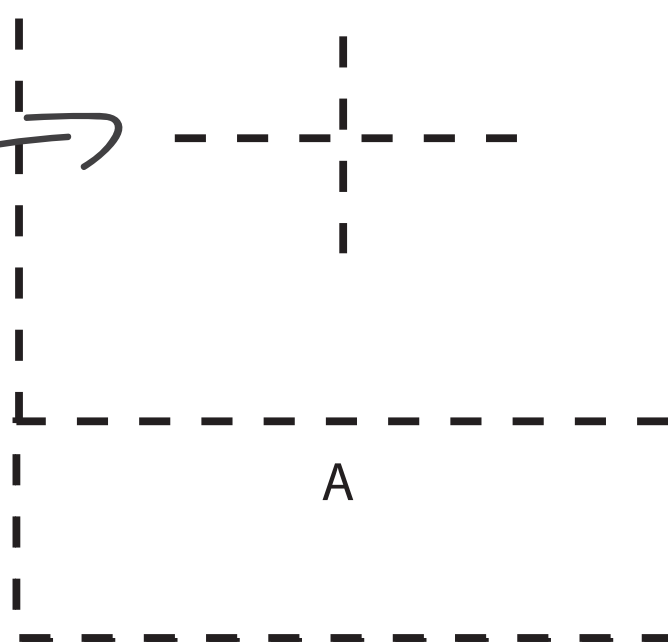




3. Kiedy punkt 1 i 2 są gotowe zagnij dwie strony do środka tuby.



1. Natnij „+”. To jest miejsce gdzie należy przymocować głowę łazika.



2. Przyklej stronę „A” na tyle twarzy łazika w kierunku dołu (za ustami) tak, aby utworzyła się tuba.

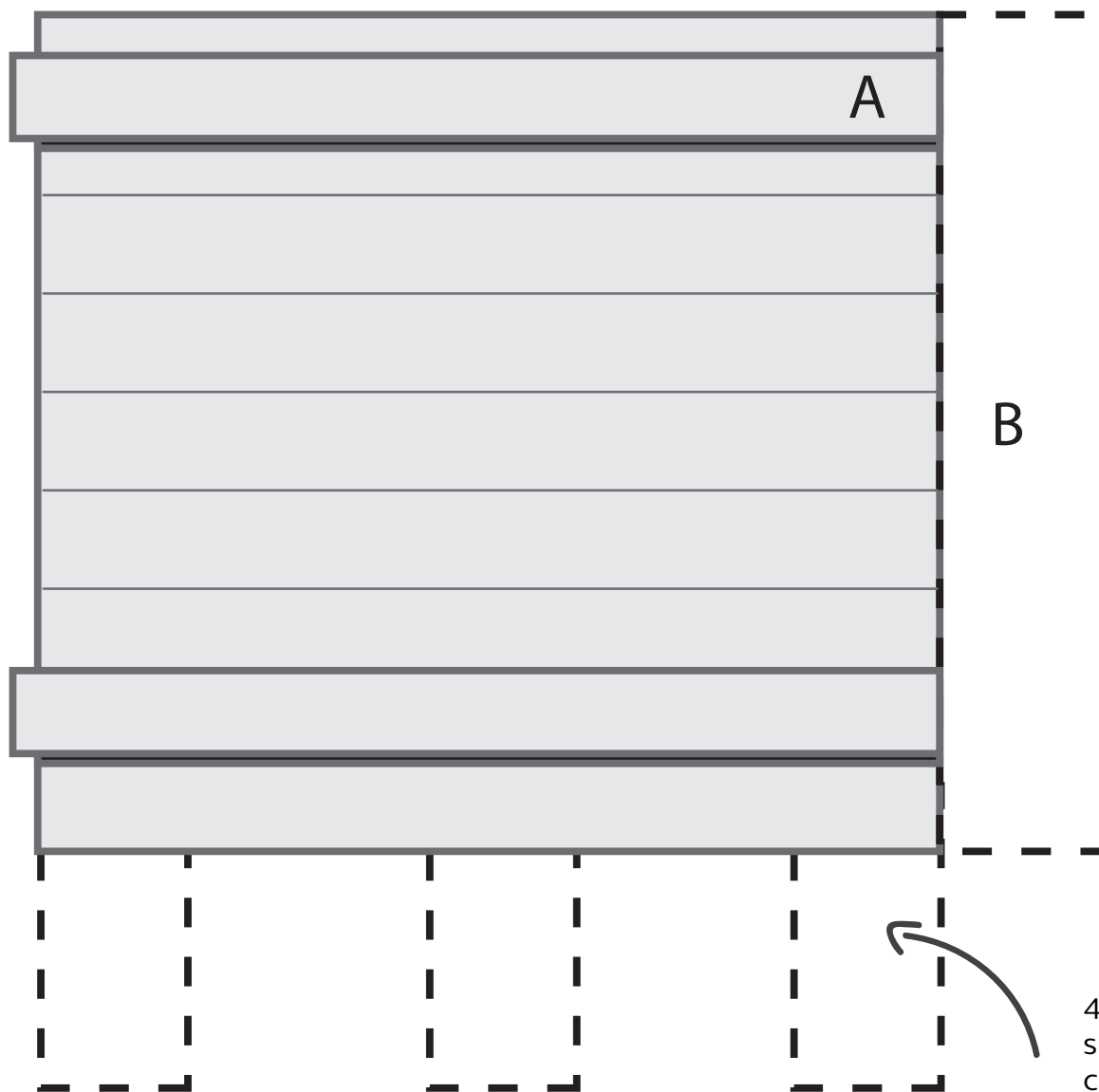




Szyja łazika



WIND DANCER
FILMS



1. Zroluj najpierw tę część.

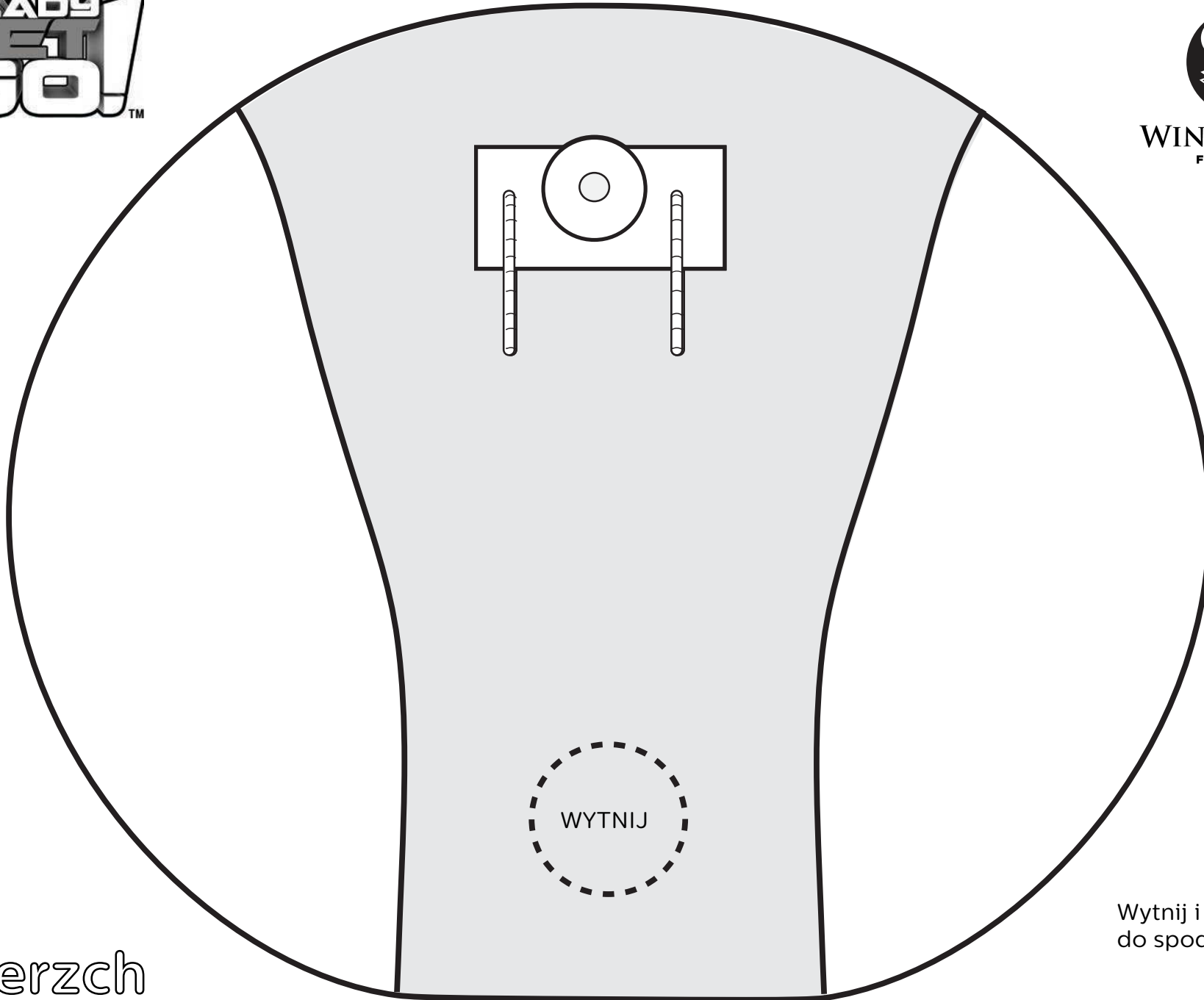
2. Zwiń i zlepij ze strony B

3. Kiedy skończysz przyklej górę szyi do nacięcia na główce łazika.

4. Kiedy szyja jest skończona włóż tę część w nacięcie na plecach łazika.



WIND DANCER
FILMS

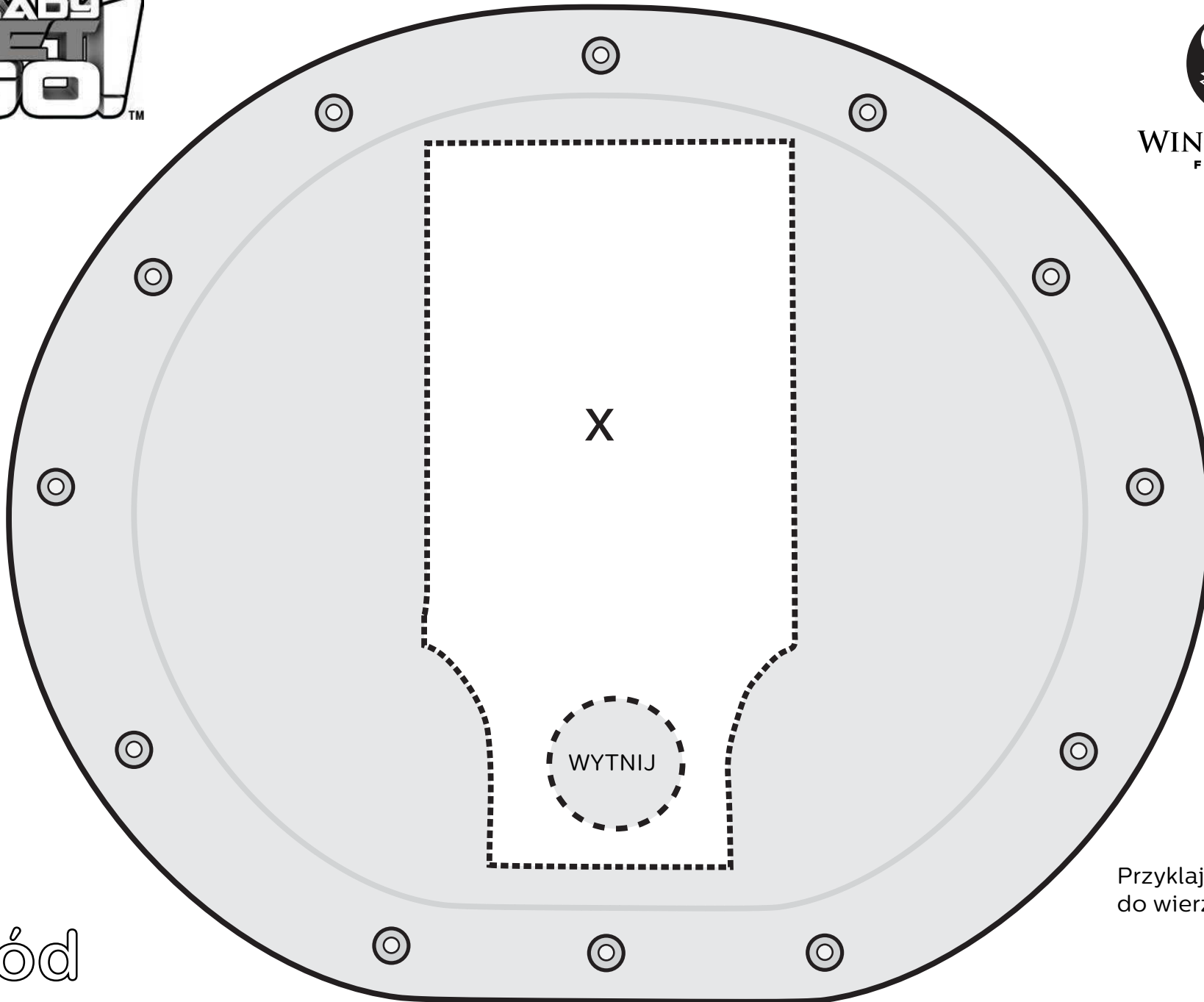


Wierzch
łazika

Wytnij i przylep
do spodu łazika.



WIND DANCER
FILMS



Spód
łazika

Przykleja to
do wierzchu łazika



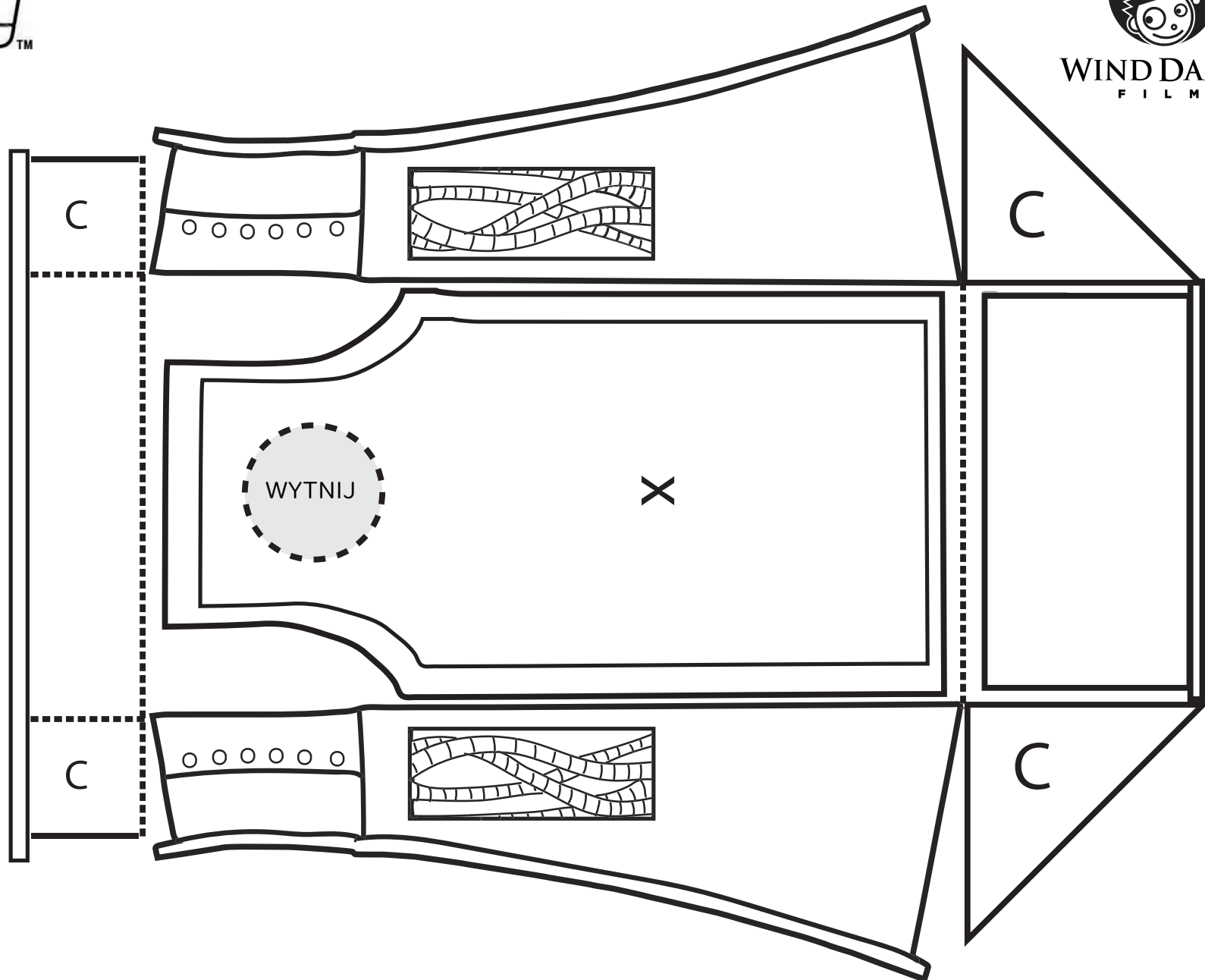
Karoseria łazika



WIND DANCER
FILMS

1. Zwiń
i przyklej części
oznaczone
literką „c” pod
spód karoserii
łazika

2. Przyklep x do x
na spodzie
łazika



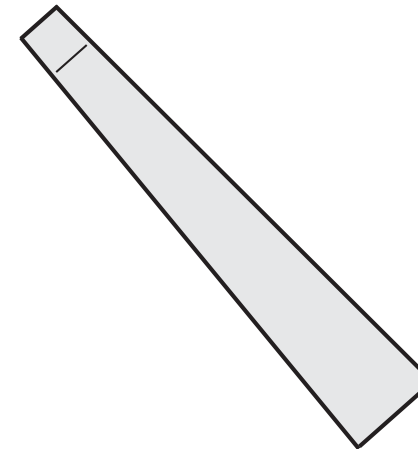
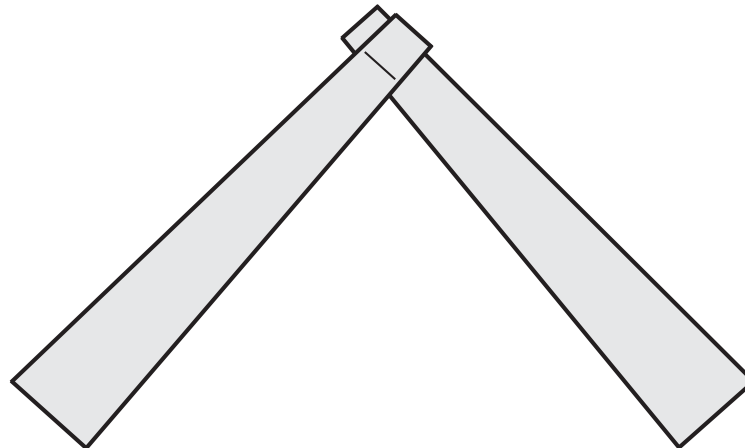
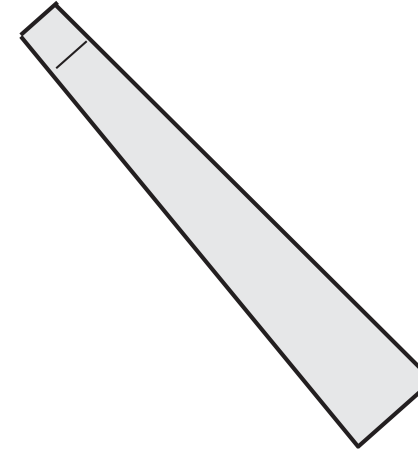
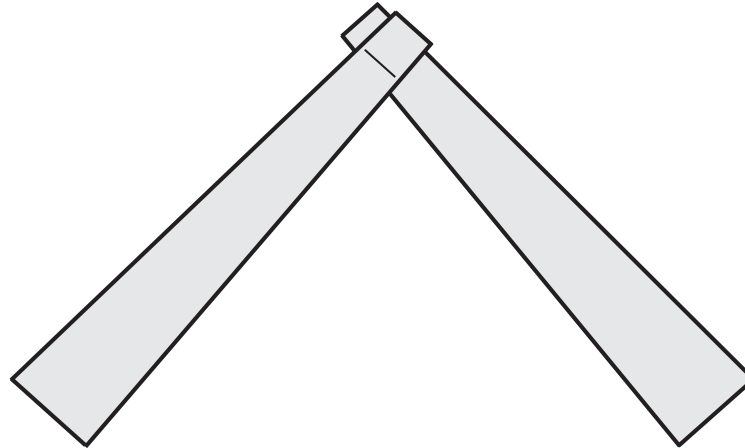


Nogi łożnika



WIND DANCER
FILMS

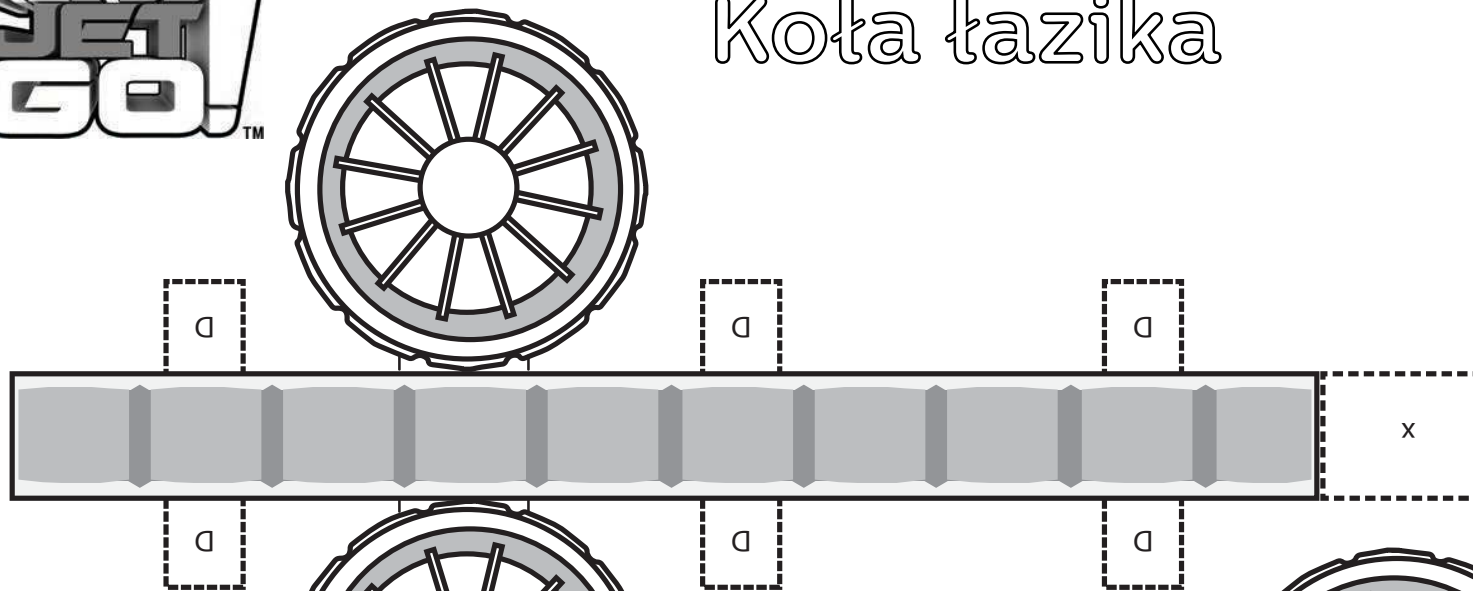
1. Wytnij nogi
2. Aby sobie ułatwić, weź karton i wytnij podobne kształty, aby przylepić je do tyłów nóg.
3. Przylep podstawy nóg do tyłów kółek
4. Przyklej górę nóg do karoserii łożnika



tylne nogi

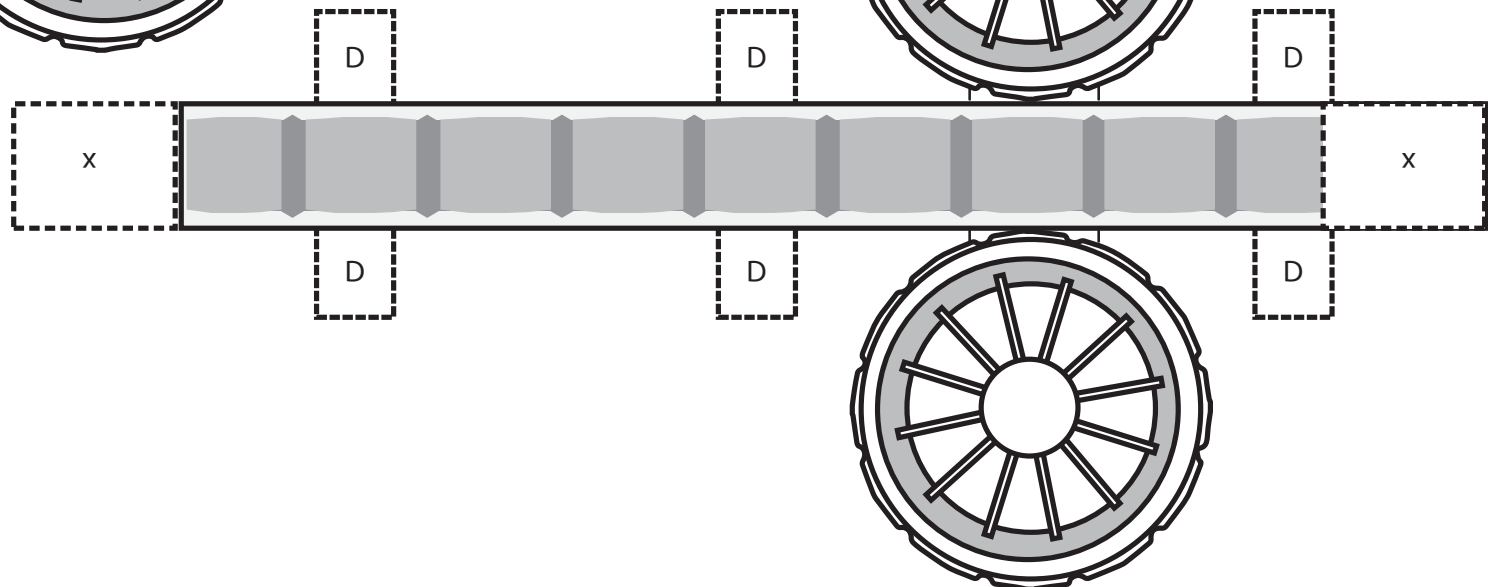
przednie nogi

Koła łożyska

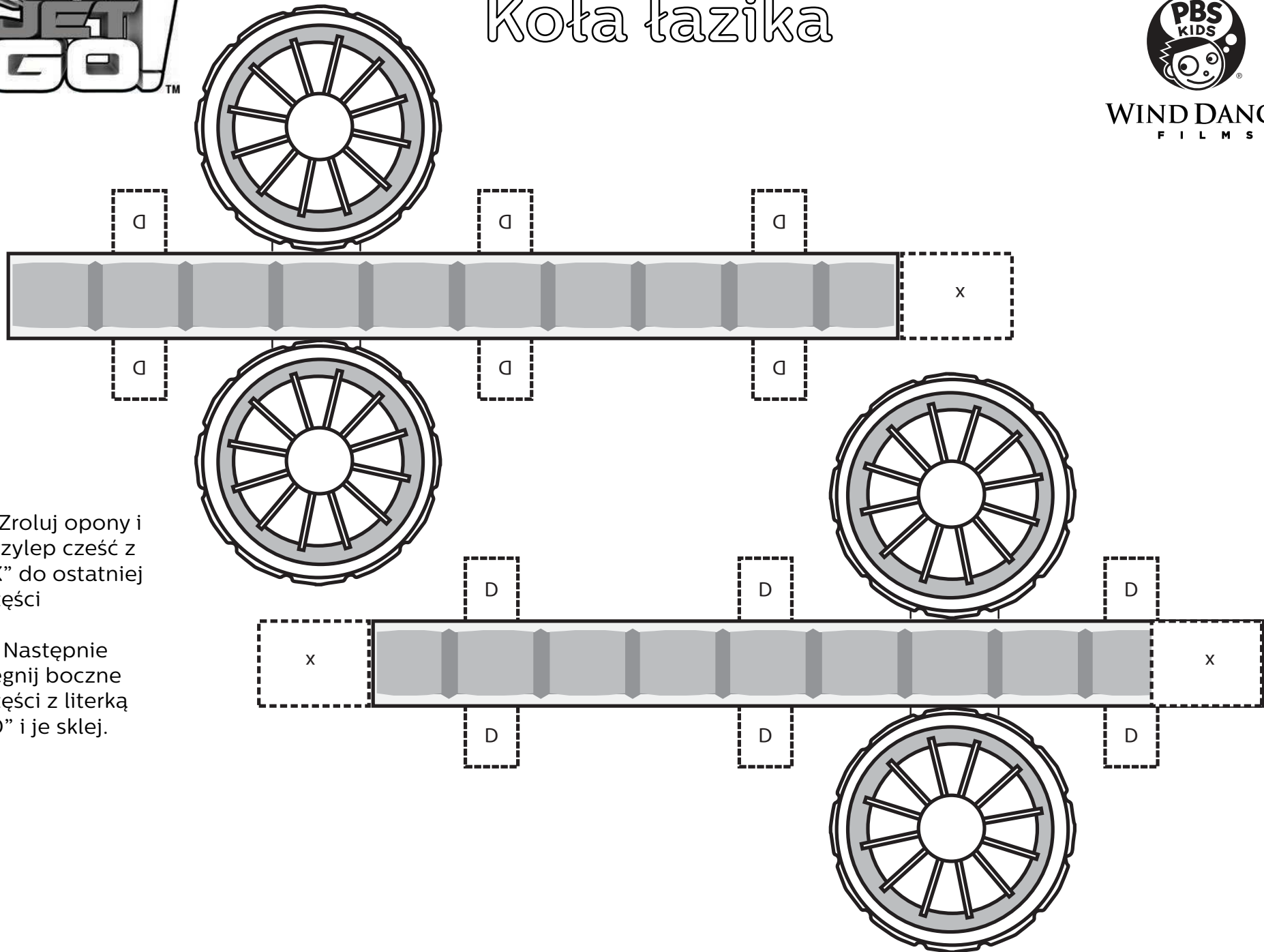


1. Zroluj opony i przyklep część z „X” do ostatniej części

2. Następnie zegnij boczne części z literką „D” i je sklej.



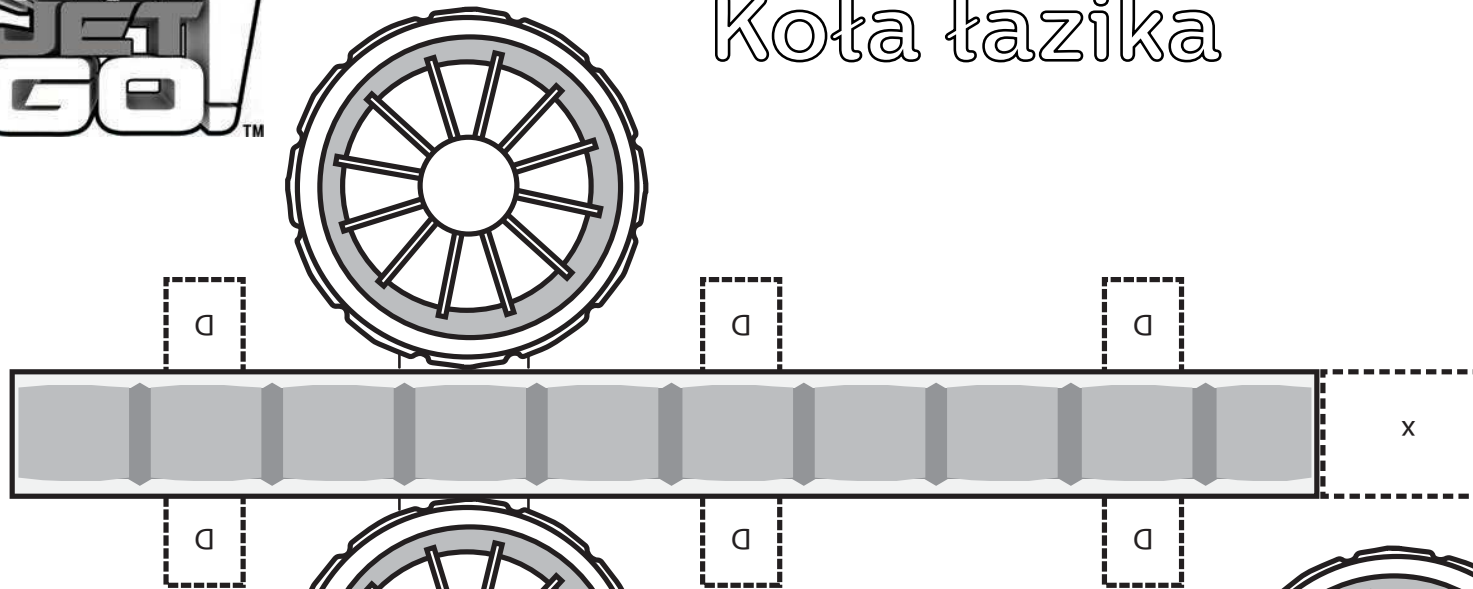
Koła łożyska



1. Zroluj opony i przyklep część z „X” do ostatniej części

2. Następnie zegnij boczne części z literką „D” i je sklej.

Koła łożyska



1. Zroluj opony i przylep część z „X” do ostatniej części

2. Następnie zegnij boczne części z literką „D” i je sklej.

